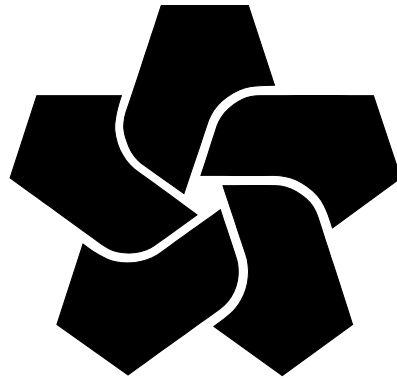


Monitoring injectiewater Twente jaarrapportage 2015



NAM

**Waterinjectielocaties: TUB7, TUM1, TUM2,
ROW2, ROW3, ROW5 en ROW6**

Rapportage tbv Wet Milieubeheer vergunning en ontheffing in het kader van het Lozingsbesluit

Locatie	Wet Milieubeheer MinEZ	Ontheffing lozingsbesluit provincie	Vergunning verleend op
Tubbergen-Mander 1	ET/EM/10021702	2010/0022101	4 februari 2010
Tubbergen-Mander 2	ET/EM/10021707	2010/0022426	4 februari 2010
Tubbergen-7	ET/EM/10021638	2010/0022115	4 februari 2010
Rossum Weerselo 2	ET/EM/10030445	2010/0040943	4 maart 2010
Rossum Weerselo 3	ET/EM/10030407	2010/0040956	4 maart 2010
Rossum Weerselo 5	ET/EM/10030416	2010/0040951	4 maart 2010
Rossum Weerselo 6	ETM/EM/10044412	2010/0054507	24 maart 2010

INLEIDING

Sinds 2011 injecteert NAM water, afkomstig van de oliewinning in Schoonebeek, in lege gasvelden in Twente. In dat jaar hervatte NAM de olieproductie in Schoonebeek, waar sinds medio jaren '90 geen olie meer werd geproduceerd. Voor deze activiteiten zijn diverse vergunningen verleend door verschillende overheden. Voor de waterinjectielocaties in Twente zijn specifieke vergunningen verleend door de provincie Overijssel en het ministerie van Economische Zaken. In deze vergunningen is een voorschrift opgenomen dat NAM drie maanden na afloop van het kalenderjaar een rapportage dient op te stellen met daarin de hoeveelheden geïnjecteerd injectiewater, de samenstelling van het injectiewater en de hoeveelheid gebruikte mijnbouwhulpstoffen. Daarnaast worden specifieke waterinjectie parameters gerapporteerd (zie Onderdeel 2 van dit rapport).

In voorliggend rapport worden de resultaten gepresenteerd van het jaar 2015. Naar aanleiding van een lekkage in de watertransportleiding van De Hulte naar Rossum is de oliewinning en daarbij behorende waterinjectie in Twente in juni 2015 stopgezet. Deze gehele leiding zal gerepareerd worden in de eerste helft van 2016 en naar verwachting zal de olieproductie in Schoonebeek in de tweede helft van 2016 weer hervat kunnen worden.

Conform de vergunningen voor de waterinjectielocaties wordt de samenstelling van het injectiewater¹ frequent gecontroleerd op basis van monsters die wekelijks (voor beknopte analyse) en maandelijks (voor uitgebreide analyse) worden genomen.

Tevens worden conform de vergunning de hoeveelheden geïnjecteerd water en drukken continue gemonitord. Volumes en drukken aan het oppervlak en op reservoirdiepte vallen ruimschoots binnen de in de vergunning gestelde limieten.

Het productiewater bestaat voor het grootste deel uit (formatie)water dat zijn oorsprong kent in het diepgelegen olieveld te Schoonebeek. Bij injectie wordt dit weer teruggebracht naar een omgeving waar het van nature een vergelijkbare samenstelling heeft: een hoge concentratie aan zouten en onder andere met koolwaterstoffen geassocieerde aromaten. Het gebruik van mijnbouwhulpstoffen wordt zoveel mogelijk beperkt. In het scheidingsproces van olie en water wordt een deel van de mijnbouwhulpstoffen van het water gescheiden. Het productiewater is vermengd met water dat in Schoonebeek als zuivere stoom is aangewend om de oliewinning te verbeteren. De concentraties van de mijnbouwhulpstoffen in het injectiewater zijn zeer laag (minder dan 1 promille, zie de milieueffectrapportage herontwikkeling olieveld Schoonebeek, rapport II, 2006).

Voor elke component geldt dat de maximale verwachte concentraties en de gemeten concentraties onder de Eural (=Europese afvalstoffenlijst) limiet liggen. In dit jaarrapport is voor toluen en koolstofdioxide, die van nature in de ondergrond van Schoonebeek voorkomen, soms een afwijking gemeten in vergelijking met wat van te voren verwacht was. De gemeten waarden voor deze stoffen blijven echter ook hier ruim binnen de Eural-limiet (zie bijlage 2 voor vergelijking). Op basis van de Eural-toetsing wordt het injectiewater (inclusief de mijnbouwhulpstoffen) geclassificeerd als een 'niet gevaarlijke afvalstof'. Tevens is een toetsing uitgevoerd aan de Europese Verordening voor de classificatie van stoffen, de CLP Verordening (1272/2008/EG). Deze Europese Verordening classificeert het injectiewater ook als 'niet gevaarlijk'.

¹ Het onbehandelde water, dat wordt meegeproduceerd bij de oliewinning wordt productiewater genoemd. Na het olie/water scheidingsproces en behandeling wordt het injectiewater genoemd.

ONDERDEEL 1: WATERKWANTITEIT- EN KWALITEIT

HOEEVEELHEID INJECTIEWATER PER RESERVOIR (VOORSCHRIFT 2.2.1.A+E)

Tabel 1a: Hoeveelheid injectiewater per put

Installatie	Injectieput	2011 [m3]	2012 [m3]	2013 [m3]	2014 [m3]	2015 [m3]
Rossum Weerselo 2	ROSSUM-WEERSELO- 2	65.318	61.786	254.802	536.105	173.711
	ROSSUM-WEERSELO- 7A	100.581	168.156	231.141	318.478	48.712
Rossum Weerselo 3	ROSSUM-WEERSELO- 3	14.798	9.440	10.241	5.499	4.144
	ROSSUM-WEERSELO- 4	50.785	59.786	135.107	83.593	67.579
Rossum Weerselo 5	ROSSUM-WEERSELO- 5	41.327	86.908	63.247	137.119	94.091
Rossum Weerselo 6	ROSSUM-WEERSELO- 9	61.845	148.652	145.158	76.198	38.797
Tubbergen 7	TUBBERGEN- 7	58.610	298.010	216.352	0	0
	TUBBERGEN-10	94.701	361.427	266.698	355.710	160.775
Tubbergen Mander 1	TUBBERGEN-MANDER- 1	46.557	40.532	5.373	315	4.909
Tubbergen Mander 2	TUBBERGEN-MANDER- 2	9.845	18.495	1.597	1.322	2.624
	TUBBERGEN-MANDER- 3C	26.603	41.234	6.916	29.262	14.164
Totalen		570.970	1.294.426	1.336.631	1.543.601	609.506

Tabel 1b: Hoeveelheid injectiewater per locatie en vergunde hoeveelheden

Installatie	2011 [m3]	2012 [m3]	2013 [m3]	2014 [m3]	2015 [m3]	cumulatief 2011-2015 [m3]	totaal cumulatief vergund [m3]
Rossum Weerselo 2	165.899	229.942	485.943	854.583	222.423	1.958.790	19.100.000
Rossum Weerselo 3	65.583	69.226	145.348	89.092	71.723	440.972	7.800.000
Rossum Weerselo 5	41.327	86.908	63.247	137.119	94.091	422.692	6.590.000
Rossum Weerselo 6	61.845	148.652	145.158	76.198	38.797	470.650	1.610.000
Tubbergen 7	153.311	659.437	483.050	355.710	160.775	1.812.283	9.800.000
Tubbergen Mander 1	46.557	40.532	5.373	315	4.909	97.686	1.570.000
Tubbergen Mander 2	36.448	59.729	8.513	30.584	16.788	152.062	2.200.000

Analyseresultaten van geïnjecteerd water (voorschrift 2.2.1.b & c)

Het monsterpunt van het geïnjecteerde water op de Oliebehandelingsinstallatie (OBI) te Schoonebeek is weergegeven in bijlage 1.

In de tabellen 2 t/m 7 zijn de analyseresultaten van de geanalyseerde parameters weergegeven. Tabel 8 geeft de berekende maximale concentraties aan hulpstoffen die in het injectiewater terecht kunnen komen.

De periode met metingen beslaat de periode januari t/m juni 2015. In de periode half april tot half mei is de waterinjectie stil gelegd vanwege een lekkage aan de transportleiding. Na juni is de productie van het Schoonebeek veld en daarmee de waterinjectie stilgelegd vanwege de integriteit van de pijpleiding.

Tabel 2: Wekelijkse analyseresultaten (deel 1) – monsterlocatie: Oliebehandelingsinstallatie (OBI) Schoonebeek

Datum	Monsternummer	Sulfide, S2 (mg/l)	pH	Chloride (mg/l)	Sulfaat, SO4 (mg/l)	Kalium, K (mg/l)	Natrium, Na (mg/l)
<i>maximaal verwachte waarde # →</i>		<i>15@</i>	<i>4 - 9</i>	<i>90.000</i>	<i>50</i>	<i>1.000</i>	<i>40.000</i>
6-1-2015	SN-2015-01-0202	<0,1	6,7	25.000	<14	140	13.000
13-1-2015	SN-2015-01-0494	0,8	6,4	21.000	<14	120	11.000
20-1-2015	SN-2015-01-0832	0,4	6,3	24.000	<14	130	12.000
27-1-2015	SN-2015-01-1164	1,0	6,4	23.000	<14	120	12.000
4-2-2015	SN-2015-02-0278	0,4	6,6	24.000	<14	120	12.000
10-2-2015	SN-2015-02-0472	0,2	6,2	25.000	<19	130	13.000
17-2-2015	SN-2015-02-0765	0,6	6,6	24.000	<14	130	12.000
24-2-2015	SN-2015-02-1062	0,8	6,6	23.000	<14	120	12.000
3-3-2015	SN-2015-03-0168	1,0	6,6	22.000	<14	120	11.000
10-3-2015	SN-2015-03-0481	2,0	6,6	22.000	<14	120	12.000
17-3-2015	SN-2015-03-0814	1,0	6,6	23.000	<14	120	12.000
24-3-2015	SN-2015-03-1165	1,0	6,6	23.000	<14	120	12.000
31-3-2015	SN-2015-04-0009	2,0	6,6	22.000	<14	110	11.000
8-4-2015	SN-2015-04-0229	<2	6,6	19.000	<12	100	9.400
14-4-2015	SN-2015-04-0498	<2	6,6	22.000	<14	120	11.000
12-5-2015	SN-2015-05-0538	<2	6,6	24.000	<14	110	12.000
19-5-2015	SN-2015-05-0840	<2	6,5	24.000	<14	120	12.000
26-5-2015	SN-2015-05-1252	3,0	6,4	23.000	<14	120	12.000
2-6-2015	SN-2015-06-0117	<2	6,7	20.000	<14	110	10.000

: maximaal verwachte waarden uit tabel 3 van de vergunningsaanvraag

@: De maximaal verwachte waarde voor H₂S is 15 mg/l. In plaats van H₂S is het sulfide gehalte gemeten. De maximaal gemeten waarde voor sulfide is 3,0 mg/l, dit komt overeen met een H₂S gehalte van 3,2 mg/l. Dit betekent dat in alle gevallen het H₂S gehalte lager is dan de maximaal verwachte H₂S waarde van 15 mg/l.

Tabel 3: Wekelijkse analyseresultaten (deel 2) – monsterlocatie: Oliebehandelingsinstallatie (OBI) Schoonebeek

Datum	Monsternummer	Barium, Ba (mg/l)	Calcium, Ca (mg/l)	Magnesium, Mg (mg/l)	Strontium, Sr (mg/l)	IJzer (totaal) (mg/l)	Bicarbonaat, HCO ₃ (mg/l)	Kooldioxide, CO ₂ (mg/l)
<i>maximaal verwachte waarde # →</i>		250	8.000	2.500	2.500	50	1.000	500
06/01/15	SN-2015-01-0202	21	2.200	450	270	10	580	480
13/01/15	SN-2015-01-0494	17	1.900	390	230	10	590	490
20/01/15	SN-2015-01-0832	22	2.100	450	260	10	590	610*
27/01/15	SN-2015-01-1164	20	2.000	420	250	5	630	520*
04/02/15	SN-2015-02-0278	21	2.100	440	260	10	670	440
10/02/15	SN-2015-02-0472	21	2.200	450	270	10	500	660*
17/02/15	SN-2015-02-0765	21	2.100	440	260	10	630	660*
24/02/15	SN-2015-02-1062	20	2.000	420	250	10	610	640*
03/03/15	SN-2015-03-0168	18	1.900	400	240	10	560	460
10/03/15	SN-2015-03-0481	19	1.900	400	240	5	510	430
17/03/15	SN-2015-03-0814	19	2.000	410	250	5	880	580*
24/03/15	SN-2015-03-1165	18	2.000	420	250	5	920	760*
31/03/15	SN-2015-04-0009	18	1.900	400	240	10	900	740*
08/04/15	SN-2015-04-0229	14	1.600	350	200	5	850	700*
14/04/15	SN-2015-04-0498	18	1.900	400	240	10	840	700*
12/05/15	SN-2015-05-0538	20	2.100	440	260	10	920	480
19/05/15	SN-2015-05-0840	22	2.100	440	270	5	810	530*
26/05/15	SN-2015-05-1252	18	2.000	420	250	5	790	830*
02/06/15	SN-2015-06-0117	15	1.800	370	220	5		

: maximaal verwachte waarden uit tabel 3 van de vergunningsaanvraag

* : de gemeten concentratie overschrijdt de maximaal verwachte waarde

Tabel 4: Maandelijks analyseresultaten (deel 1) – monsterlocatie: Oliebehandelingsinstallatie (OBI) Schoonebeek

Datum	Monsternummer	Arseen (µg/l)	Cadmium (µg/l)	Chroom (µg/l)	Koper (µg/l)	Lood (µg/l)	Kwik (µg/l)	Nikkel (µg/l)	Zink (µg/l)
<i>maximaal verwachte waarde # →</i>		25	250	250	1.000	2.000	5	500	7.500
06/01/15	SN-2015-01-0202	<10	<1	<5	<10	<10	<0,10	<10	28
04/02/15	SN-2015-02-0278	12	<1	<5	<10	<10	<0,10	<10	<20
03/03/15	SN-2015-03-0168	14	<1	<5	<10	<10	<0,10	<10	<20
31/03/15	SN-2015-04-0009	<10	<1	<5	<10	<10	<0,10	<10	<20
12/05/15	SN-2015-05-0538	13	<1	<5	<10	<10	<0,10	<10	<20
02/06/15	SN-2015-06-0117	<10	<1	<5	<10	<10	<0,10	<10	<20

: maximaal verwachte waarden uit tabel 3 van de vergunningsaanvraag

Tabel 5: Maandelijks analyseresultaten (deel 2) – monsterlocatie: Oliebehandelingsinstallatie (OBI) Schoonebeek

Datum	Monsternummer	Benzeen (µg/l)	Tolueen (µg/l)	Ethylbenzeen (µg/l)	Xylenen (µg/l)	Minerale olie @ (mg/l)
<i>maximaal verwachte waarde # →</i>		5.000	1.000	500	1.000	100
06/01/15	SN-2015-01-0202	1.300	1.200*	160	470	5,2
04/02/15	SN-2015-02-0278	1.400	1.100*	180	500	13
03/03/15	SN-2015-03-0168	1.600	1.400*	200	600	11
31/03/15	SN-2015-04-0009	1.600	1.400*	210	590	11
12/05/15	SN-2015-05-0538	1.300	950	130	370	24
02/06/15	SN-2015-06-0117	1.500	1.200*	210	580	15

: maximaal verwachte waarden uit tabel 3 van de vergunningsaanvraag

* : de gemeten concentratie overschrijdt de maximaal verwachte waarde, echter onder EURAL-limiet (zie bijlage 2)

@ : 'oliën en vetten', maandgemiddelde van wekelijks verrichte analyses

Tabel 6: Maandelijks analyseresultaten (deel 3) – monsterlocatie: Oliebehandelingsinstallatie (OBI) Schoonebeek

Datum	Monsternummer	MEG (mg/l)	DEG (mg/l)	TEG (mg/l)
<i>maximaal verwachte waarde # →</i>		750	750	750
06/01/15	SN-2015-01-0202	<200	<200	<200
04/02/15	SN-2015-02-0278	<200	<200	<200
03/03/15	SN-2015-03-0168	<200	<200	<200
31/03/15	SN-2015-04-0009	<100	<100	<100
12/05/15	SN-2015-05-0538	<100	<100	<100
02/06/15	SN-2015-06-0117	<100	<100	<100

: maximaal verwachte waarden uit tabel 3 van de vergunningsaanvraag

MEG: Monoethyleen Glycol

DEG: Diethyleen Glycol

TEG: Triethyleen Glycol

Tabel 7: Maandelijks analyseresultaten (deel 4) – monsterlocatie: Oliebehandelingsinstallatie (OBI) Schoonebeek

Datum	Monsternummer	O ₂ (ppb)	Temperatuur (°C)	dissolved solids (mg/l)	suspended solids >5µm @ (mg/l)
<i>maximaal verwachte waarde #</i>		50	50	200.000	100
06/01/15	SN-2015-01-0202			49.400	50
13/01/15	SN-2015-01-0494	<10	32		31
04/02/15	SN-2015-02-0278	<10	31	48.400	45
03/03/15	SN-2015-03-0168	< 10	31	40.350	32
31/03/15	SN-2015-04-0009	<10	33	40.750	<40
12/05/15	SN-2015-05-0538	<10	34	45.300	34
02/06/15	SN-2015-06-0117	<10	36	37.100	30

: maximaal verwachte waarden uit tabel 3 van de vergunningaanvraag

@: maandgemiddelde van wekelijks verrichte analyses

Constateringen ten aanzien van de kwaliteitsmetingen

Van nature aanwezige ionen

Gedurende het jaar is in het injectiewater een verlaging van de hoeveelheid ionen die van nature in het Schoonebeek formatiewater aanwezig zijn geobserveerd. Deze verlaging is het resultaat van de verdunning van het formatiewater met de produktietoename van stoom.

Koolstofdioxide (CO₂)

De gemeten CO₂ concentratie is regelmatig hoger dan het verwachte maximum van 500 mg/l. CO₂ komt uit het reservoir waar de concentraties hoger zijn dan in het injectiewater. De verdeling van CO₂ over de water- en gasfase in het productiesysteem is afhankelijk van de CO₂-concentratie in het mee-geproduceerde gas, de temperatuur, de druk, de pH en de verblijftijd in het productiesysteem. Als gevolg hiervan zijn de CO₂-concentraties in het injectiewater moeilijk te voorspellen. Geconcludeerd kan worden dat de maximaal verwachte waarde voor CO₂ in de oorspronkelijke vergunningaanvraag te laag is geweest.

Tolueen

De tolueenconcentratie ligt doorgaans rond de verwachte maximumwaarde van 1.000 µg/l. Tolueen vindt zijn oorsprong in de gewonnen olie die voor ongeveer 0,1% uit deze verbinding bestaat.

De verdeling van tolueen over de water-, gas- en oliefase in het productiesysteem hangt af van de tolueenconcentraties, de total dissolved solids concentratie, de temperatuur, de druk en de verblijftijd in het systeem en is daarmee moeilijk te voorspellen. Geconcludeerd kan worden dat de maximaal verwachte waarde voor tolueen in de oorspronkelijke vergunningaanvraag te laag is geweest.

In 2015 gebruikte hulpstoffen (voorschrift 2.2.1.d)

Tabel 8: Berekende maximale concentraties aan hulpstoffen in het injectiewater

Functie	Product	Gebruikte hoeveelheid (m3)	Concentratie injectiewater (mg/l)	Verwachte maximale waarde (mg/l)	Verdeling olie/water	Opmerking
Biocide	Bactron UCA495-G	1,2	1,9	2,4	100% in water	gebaseerd op de oplosbaarheid volgens het veiligheidsinformatieblad
Anti-corrosievloeistof	Corton CK941-G	40	65,6	200	100% in water	30% in olie en 70% in water maar rechtstreeks in de waterstroom geïnjecteerd
Emulsiebreker	Emulsotron X-8161	29	0,05	21	99,9% in olie en 0,1% in water	berekend met verdelingscoëfficiënt gebaseerd op laboratoriumresultaten
Waterreiniger	CLEARTRON ZB625	3	0,005	100	99,9% in olie en 0,1% in water	berekend met verdelingscoëfficiënt gebaseerd op laboratoriumresultaten
Zwavelwaterstof-binder#	Sulfa-Check EC9386A	673	13,8	120	98,8% in olie en 1,2% in water	berekend met verdelingscoëfficiënt gebaseerd op laboratoriumresultaten
Zuurstofbinder	OS19	0	0	50	100% in water	niet toegepast
Anti-schuimmiddel	Defoamer AF340	0	0	0,13	99,9% in olie en 0,1% in water	niet toegepast
Anti-bariumsulfaat aanslagvloeistof	Gyptron SA3440	0	0	200	100% in water	niet toegepast

: De concentraties van mijnbouwhulpstoffen in het injectiewater worden berekend op basis van resultaten van lab experimenten en op literatuur gebaseerde aannames voor bepaalde parameters. Er zijn verschillende berekeningsmethoden die tot een enigzinds verschillende uitkomsten leiden. Er is dus een mate van onzekerheid in de bepaalde concentraties. Hier is gekozen voor partitionering van de actieve component die het H2S bindt, conform voorgaande rapportages 2011-2015.

ONDERDEEL 2: WATERINJECTIE PARAMETERS

INJECTIEPARAMETERS VOOR TWENTE INJECTIEPUTTEN EN -RESERVOIRS IN 2015

In de onderstaande tabellen worden voor iedere put en reservoir waarin in Twente in de diepe ondergrond water wordt geïnjecteerd de essentiële parameters injectiedruk, reservoirdruk, volume en debiet weergegeven. De parameters die zijn gemeten in 2015 worden vergeleken met de meetresultaten van voorgaande jaren en met de data zoals deze zijn vastgelegd in het Waterinjectie Management Plan (kenmerk: EP201308203213) dat is bijgevoegd aan de vergunningsaanvraag. Merk op dat de tabel is gewijzigd ten opzichte van die van voorgaande jaren zoals voorgesteld in het Concept Addendum Waterinjectie Management Plan (kenmerk: EP201504208558).

Ten opzichte van het Waterinjectie Management Plan zijn geen afwijkingen geconstateerd.

De actuele reservoirdruk wordt ieder jaar onderin elke waterinjectieput gemeten met een drukmeter terwijl niet wordt geïnjecteerd. Op deze manier wordt vastgesteld wat de statische druk is rondom de put. De druk die in de directe nabijheid van de put wordt gemeten zal meestal hoger zijn dan de gemiddelde reservoirdruk. Het verschil is afhankelijk van de tijd tussen de meting en het stoppen van injectie in samenhang met de snelheid waarmee het water door de formatie wordt opgenomen.

De gemiddelde debiet in 2015 is voor alle putten berekend tot aan het moment dat de waterinjectie is gestopt op 8 juni 2015.

Put naam TUM-1

	Voor aanvang gasproductie	Bij aanvang waterinjectie	Jaar	Jaar	Jaar	Jaar	Jaar	Jaar	Jaar	Jaar	Jaar	Jaar	Uiteindelijke situatie
			1	2	3	4	5	6	7	8	9	10	
Actuele pompdruk	bar		0-42	0-44	0-25	0-22	0-2						
Pompdruklimiet	bar		59	59	59	59	59						
Gemeten druk op reservoir diepte	bar	190	37	84	130*	94	-	83					
Gemiddelde injectiedebiet	m ³ /d			131	111	15	1	31					
Geplande injectiedebiet	m ³ /d			346	339	323	304	281					
Cumulatief geïnjecteerd volume aan einde injectiejaar	mln m ³			0.0466	0.0871	0.0925	0.0928	0.0977					
Verwachte cumulatief geïnjecteerd volume aan einde injectiejaar	mln m ³			0.126	0.250	0.368	0.479	0.581					
Opslag capaciteit reservoir	mln m ³		3.27										
Actuele vullingsgraad	%			1.4	2.7	2.8	2.8	3.0					
Verwachte uiteindelijke vullingsgraad	%			3.9	7.6	11.3	14.6	17.8					

* afgeleid van step-rate test

Nederlandse Aardolie Maatschappij B.V.

Put naam TUM-2

		Voor aanvang gasproductie	Bij aanvang waterinjectie	Jaar 1	Jaar 2	Jaar 3	Jaar 4	Jaar 5	Jaar 6	Jaar 7	Jaar 8	Jaar 9	Jaar 10	Uiteindelijke situatie
Actuele pompdruk	bar			0-39	0-18	0-22	0-22	0-4						
Pompdruklimiet	bar			62	62	62	62	62						
Gemeten druk op reservoir diepte	bar	190	60	120	125	97	-	99.5						
Gemiddelde injectiedebiet	m ³ /d			28	51	4	4	16						
Geplande injectiedebiet	m ³ /d			109	106	100	92	84						
Cumulatief geïnjecteerd volume aan einde injectiejaar	mln m ³			0.0098	0.0283	0.0299	0.0312	0.0338						
Verwachte cumulatief geïnjecteerd volume aan einde injectiejaar	mln m ³			0.040	0.078	0.115	0.149	0.179						
Opslag capaciteit reservoir	mln m ³		2.20											
Actuele vullingsgraad	%			0.4	1.3	1.4	1.4	1.5						
Verwachte uiteindelijke vullingsgraad	%			1.8	3.6	5.2	6.8	8.1						

Put naam TUM-3

		Voor aanvang gasproductie	Bij aanvang waterinjectie	Jaar 1	Jaar 2	Jaar 3	Jaar 4	Jaar 5	Jaar 6	Jaar 7	Jaar 8	Jaar 9	Jaar 10	Uiteindelijke situatie
Actuele pompdruk	bar			0	0-2	0-2	0-2	0-2						
Pompdruklimiet	bar			61	61	61	61	61						
Gemeten druk op reservoir diepte	bar	190	40	71	78	-	88	91						
Gemiddelde injectiedebiet	m ³ /d			75	113	19	80	89						
Geplande injectiedebiet	m ³ /d			178	168	150	123	80						
Cumulatief geïnjecteerd volume aan einde injectiejaar	mln m ³			0.0266	0.0678	0.0747	0.1040	0.1182						
Verwachte cumulatief geïnjecteerd volume aan einde injectiejaar	mln m ³			0.065	0.126	0.181	0.226	0.255						
Opslag capaciteit reservoir	mln m ³		1.45											
Actuele vullingsgraad	%			1.8	4.7	5.2	7.2	8.2						
Verwachte uiteindelijke vullingsgraad	%			4.5	8.7	12.5	15.6	17.6						

Put naam ROW-2

		Voor aanvang gasproductie	Bij aanvang waterinjectie	Jaar 1	Jaar 2	Jaar 3	Jaar 4	Jaar 5	Jaar 6	Jaar 7	Jaar 8	Jaar 9	Jaar 10	Uiteindelijke situatie
Actuele pompdruk	bar			0-9	0-6	0-11	0-11	0-11						
Pompdruklimiet	bar			115	115	115	115	115						
Gemeten druk op reservoir diepte	bar	150	7	10	10	-	41	31						
Gemiddelde injectiedebiet	m ³ /d			183	169	698	1469	1094						
Geplande injectiedebiet	m ³ /d			2000	2000	2000	2000	2000						
Cumulatief geïnjecteerd volume aan einde injectiejaar	mln m ³			0.0653	0.1271	0.3819	0.9180	1.0920						
Verwachte cumulatief geïnjecteerd volume aan einde injectiejaar	mln m ³			0.730	1.460	2.190	2.920	3.650						
Opslag capaciteit reservoir	mln m ³		16.5											
Actuele vullingsgraad	%			0.4	0.8	2.3	5.6	6.6						
Verwachte uiteindelijke vullingsgraad	%			4.4	8.8	13.3	17.7	22.1						

Nederlandse Aardolie Maatschappij B.V.

Put naam **ROW-3**

		Voor aanvang gasproductie	Bij aanvang waterinjectie	Jaar 1	Jaar 2	Jaar 3	Jaar 4	Jaar 5	Jaar 6	Jaar 7	Jaar 8	Jaar 9	Jaar 10	Uiteindelijke situatie
Actuele pompdruk	bar			0-163	0-168	0-168	0-155	0-164						
Pompdruklimiet	bar			180	180	180	180	180						
Gemeten druk op reservoir diepte	bar	199	71	109	122	142	-	119						
Gemiddelde injectiedebiet	m ³ /d			42	26	28	15	26						
Geplande injectiedebiet	m ³ /d			1200	1200	1200	1500	1200						
Cumulatief geïnjecteerd volume aan einde injectiejaar	mln m ³			0.0148	0.0242	0.0344	0.0399	0.0440						
Verwachte cumulatief geïnjecteerd volume aan einde injectiejaar	mln m ³			0.438	0.876	1.314	1.862	2.300						
Opslag capaciteit reservoir	mln m ³		2.8											
Actuele vullingsgraad	%			0.5	0.9	1.2	1.4	1.6						
Verwachte uiteindelijke vullingsgraad	%			15.6	31.3	46.9	66.5	82.1						

Put naam **ROW-4**

		Voor aanvang gasproductie	Bij aanvang waterinjectie	Jaar 1	Jaar 2	Jaar 3	Jaar 4	Jaar 5	Jaar 6	Jaar 7	Jaar 8	Jaar 9	Jaar 10	Uiteindelijke situatie
Actuele pompdruk	bar			0-94	0-113	0-116	0-96	0-111						
Pompdruklimiet	bar			131	131	131	131	131						
Gemeten druk op reservoir diepte	bar	150	8	47	37	-	58	37						
Gemiddelde injectiedebiet	m ³ /d			143	163	370	229	425						
Geplande injectiedebiet	m ³ /d			1741	1716	1685	1602	1514						
Cumulatief geïnjecteerd volume aan einde injectiejaar	mln m ³			0.0508	0.1106	0.2457	0.3293	0.3969						
Verwachte cumulatief geïnjecteerd volume aan einde injectiejaar	mln m ³			0.635	1.262	1.877	2.462	3.014						
Opslag capaciteit reservoir	mln m ³		5.0											
Actuele vullingsgraad	%			1.0	2.2	4.9	6.5	7.9						
Verwachte uiteindelijke vullingsgraad	%			12.6	25.1	37.3	48.9	59.9						

Put naam **ROW-5**

		Voor aanvang gasproductie	Bij aanvang waterinjectie	Jaar 1	Jaar 2	Jaar 3	Jaar 4	Jaar 5	Jaar 6	Jaar 7	Jaar 8	Jaar 9	Jaar 10	Uiteindelijke situatie
Actuele pompdruk	bar			0	0-7	0-5	0-5	0-4						
Pompdruklimiet	bar			124	124	124	124	124						
Gemeten druk op reservoir diepte	bar	150	6	8	9	9	17	20						
Gemiddelde injectiedebiet	m ³ /d			116	237	173	376	592						
Geplande injectiedebiet	m ³ /d			700	700	700	700	500						
Cumulatief geïnjecteerd volume aan einde injectiejaar	mln m ³			0.0413	0.1282	0.1914	0.3285	0.4226						
Verwachte cumulatief geïnjecteerd volume aan einde injectiejaar	mln m ³			0.256	0.511	0.767	1.022	1.205						
Opslag capaciteit reservoir	mln m ³		16.9											
Actuele vullingsgraad	%			0.2	0.8	1.1	1.9	2.5						
Verwachte uiteindelijke vullingsgraad	%			1.5	3.0	4.5	6.0	7.1						

Nederlandse Aardolie Maatschappij B.V.

Put naam **ROW-7**

	Voor aanvang gasproductie	Bij aanvang waterinjectie	Jaar	Jaar	Jaar	Jaar	Jaar	Jaar	Jaar	Jaar	Jaar	Jaar	Uiteindelijke situatie
			1	2	3	4	5	6	7	8	9	10	
Actuele pompdruk	bar		0-11	0-10	0-10	0-10	0-10						
Pompdruklimiet	bar		119	119	119	119	119						
Gemeten druk op reservoir diepte	bar	150	12	11	11	11	30	30					
Gemiddelde injectiedebiet	m ³ /d			283	460	633	873	306					
Geplande injectiedebiet	m ³ /d			1796	1562	693	0	0					
Cumulatief geïnjecteerd volume aan einde injectiejaar	mln m ³			0.1006	0.2688	0.4999	0.8184	0.8671					
Verwachte cumulatief geïnjecteerd volume aan einde injectiejaar	mln m ³			0.656	1.226	1.479	1.479	1.479					
Opslag capaciteit reservoir	mln m ³		2.6										
Actuele vullingsgraad	%			3.9	10.3	19.2	31.5	33.4					
Verwachte uiteindelijke vullingsgraad	%			25.2	47.1	56.9	56.9	56.9					

Put naam **ROW-9**

	Voor aanvang gasproductie	Bij aanvang waterinjectie	Jaar	Jaar	Jaar	Jaar	Jaar	Jaar	Jaar	Jaar	Jaar	Jaar	Uiteindelijke situatie
			1	2	3	4	5	6	7	8	9	10	
Actuele pompdruk	bar			0-69	0-38	0-30	0-30	0-9					
Pompdruklimiet	bar			139	139	139	139	139					
Gemeten druk op reservoir diepte	bar	150	11	26	27	29	27	17					
Gemiddelde injectiedebiet	m ³ /d			174	406	398	209	244					
Geplande injectiedebiet	m ³ /d			1617	1505	1167	455	0					
Cumulatief geïnjecteerd volume aan einde injectiejaar	mln m ³			0.0618	0.2105	0.3557	0.4319	0.4707					
Verwachte cumulatief geïnjecteerd volume aan einde injectiejaar	mln m ³			0.590	1.140	1.565	1.732	1.732					
Opslag capaciteit reservoir	mln m ³		2.3										
Actuele vullingsgraad	%			2.7	9.2	15.5	18.8	20.5					
Verwachte uiteindelijke vullingsgraad	%			25.7	49.5	68.1	75.3	75.3					

Put naam **TUB-7**

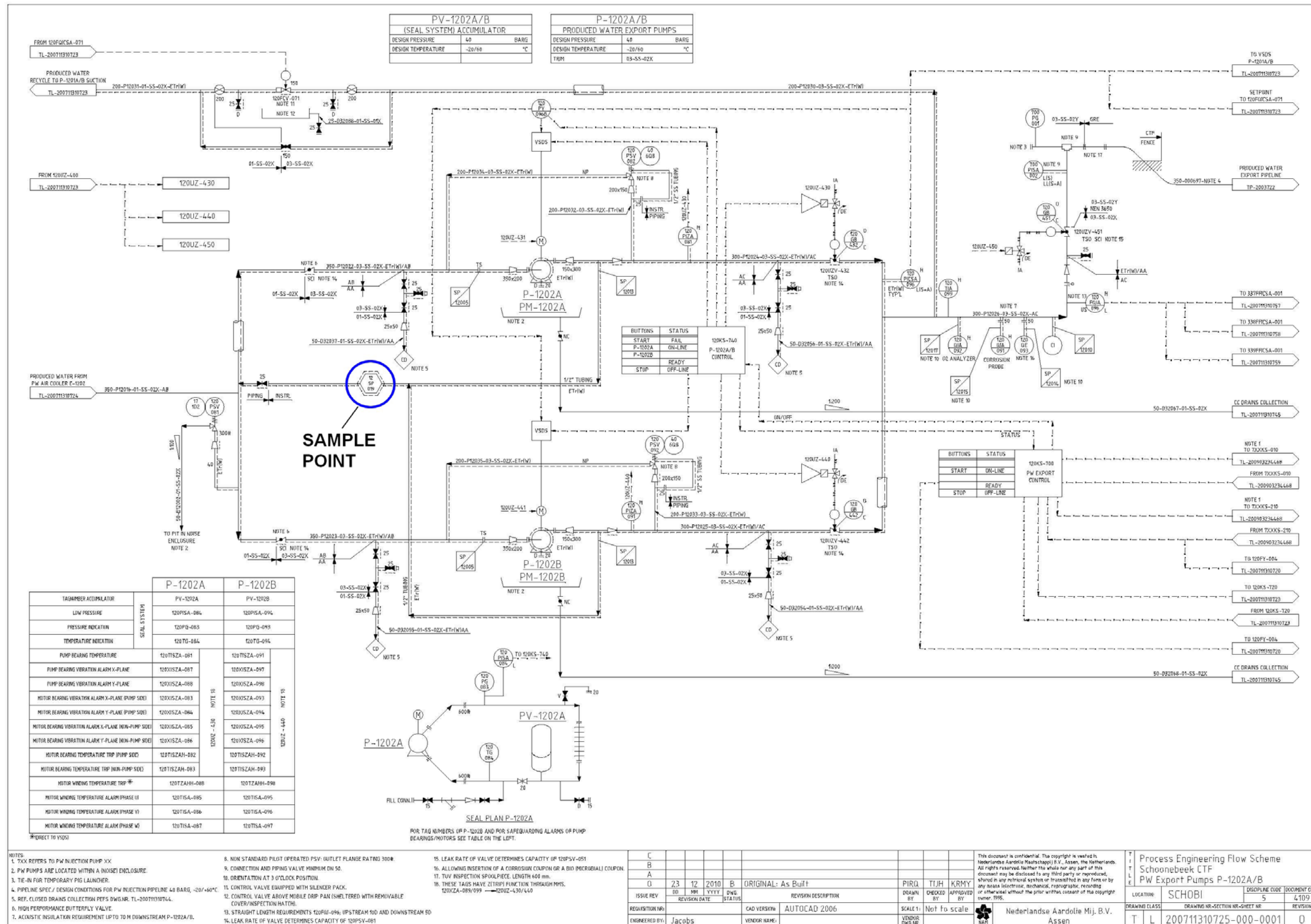
	Voor aanvang gasproductie	Bij aanvang waterinjectie	Jaar	Jaar	Jaar	Jaar	Jaar	Jaar	Jaar	Jaar	Jaar	Jaar	Uiteindelijke situatie
			1	2	3	4	5	6	7	8	9	10	
Actuele pompdruk	bar			0	0-13	0-13	0	0-5					
Pompdruklimiet	bar			139	139	139	139	139					
Gemeten druk op reservoir diepte	bar	211	6	6	7	7	-	7					
Gemiddelde injectiedebiet	m ³ /d			165	814	593	0	0					
Geplande injectiedebiet	m ³ /d			2000	2000	2000	2250	2500					
Cumulatief geïnjecteerd volume aan einde injectiejaar	mln m ³			0.0586	0.3566	0.573	0.573	0.573					
Verwachte cumulatief geïnjecteerd volume aan einde injectiejaar	mln m ³			0.730	1.460	2.190	3.011	3.924					
Opslag capaciteit reservoir	mln m ³		6.0										
Actuele vullingsgraad	%			1.0	5.9	9.6	9.6	9.6					
Verwachte uiteindelijke vullingsgraad	%			12.2	24.3	36.5	50.2	65.4					

Nederlandse Aardolie Maatschappij B.V.

Put naam **TUB-10**

		Voor aanvang gasproductie	Bij aanvang waterinjectie	Jaar	Jaar	Jaar	Jaar	Jaar	Jaar	Jaar	Jaar	Jaar	Uiteindelijke situatie
				1	2	3	4	5	6	7	8	9	
Actuele pompdruk	bar			0	0-15	0-18	0-14	0-13					
Pompdruklimiet	bar			150	150	150	150	150					
Gemeten druk op reservoir diepte	bar	211	6	7	9	13	34	36					
Gemiddelde injectiedebiet	m ³ /d			266	987	731	975	1011					
Geplande injectiedebiet	m ³ /d			2000	2000	2000	2000	2500					
Cumulatief geïnjecteerd volume aan einde injectiejaar	mln m ³			0.0947	0.4561	0.7228	1.0785	1.2393					
Verwachte cumulatief geïnjecteerd volume aan einde injectiejaar	mln m ³			0.730	1.460	2.190	2.920	3.833					
Opslag capaciteit reservoir	mln m ³		6.72										
Actuele vullingsgraad	%			1.4	6.8	10.8	16.0	18.4					
Verwachte uiteindelijke vullingsgraad	%			10.9	21.7	32.6	43.5	57.0					

Bijlage 1 – Situering monsterpunt op Schoonebeek Oliebehandelingsinstallatie



Bijlage 2

Overzichtstabel kwaliteit injectiewater Twente 2015 inclusief EURAL limieten

Parameter	Eenheid	Verwachte maximale waarde (vergunning)	Gemiddelde gemeten waarde 2015	EURAL-limiet
pH (eenheden)	-	4 – 9	6,5	nvt
Temperatuur	°C	50	33	nvt
Total Dissolved Solids	mg/l	200000	44000	nvt
Total Suspended Solids	mg/l	100	37	nvt
Natrium (Na+)	mg/l	40000	12000	nvt
Magnesium (Mg2+)	mg/l	2500	420	nvt
Barium (Ba2+)	mg/l	250	19	30000 ³
Arseen (As)	mg/l	0,025	0,01	
Kwik (Hg)	mg/l	0,005	<0,0001	1000 ³
Zwavelwaterstof (H2S) ¹	mg/l	15	1,4	
IJzer (totaal Fe2+ en Fe3+)	mg/l	50	7,9	nvt
Kalium (K+)	mg/l	1000	120	nvt
Strontium (Sr2+)	mg/l	2500	250	nvt
Chloride (Cl-)	mg/l	90000	23000	nvt
Sulfaat (SO42-)	mg/l	50	<19	nvt
Bicarbonaat (HCO3-)	mg/l	1000	710	nvt
Koolstofdioxide (CO2)	mg/l	500	595 ⁴	nvt
Zuurstof (O2)	mg/l	0,05	<0,01	nvt
Olie en vetten	mg/l	100	13	nvt
Cadmium (Cd)	mg/l	0,25	<0,001	250000 ³
Koper (Cu)	mg/l	1	<0,001	
Monoethylene Glycol (MEG)	mg/l	750	<200	
Diethylene Glycol (DEG)	mg/l	750	<200	
Triethylene Glycol (TEG)	mg/l	750	<200	
Ethylbenzeen (C8H10)	mg/l	0,5	0,2	
Tolueen (C6H5CH3)	mg/l	1	1,2 ⁴	
Waterreiniger ²	mg/l	100	0,005	
Zuurstofbinder ²	mg/l	50	niet gebruikt	
Anti-schuimmiddel ²	mg/l	0,13	niet gebruikt	
Chroom (Cr)	mg/l	0,25	<0,005	
Benzeen (C6H6)	mg/l	5	1, 5	
Lood (Pb)	mg/l	2	<0,01	5000
Nikkel (Ni)	mg/l	0,5	<0,01	10000
Zink (Zn)	mg/l	7,5	0,02	50000 ³
pH- regelaar ²	mg/l	0,28	niet aanwezig in injectiewater	
Biocide ²	mg/l	2,4	1,9	
Anti-aanslagvloeistof ²	mg/l	0,24	niet aanwezig in injectiewater	
Anti-bariumsulfaataanslagvloeistof ²	mg/l	200	niet gebruikt	200000 ³
Calcium (Ca2+)	mg/l	8000	2000	
Xylenen (C6H4C2H6)	mg/l	1	0,5	
Zuurstofbinder ²	mg/l	50	niet aanwezig in injectiewater	
Anti-corrosievloeistof ²	mg/l	200	65,6	
Zwavelwaterstofbinder ²	mg/l	120	13,8	
Emulsiebreker ²	mg/l	21	0,050	Nvt

¹ Gemeten sulfide gehalte omgerekend naar H2S.

² Mijnbouwhulpstoffen (in blauwe rijen) zijn uitgedrukt in milligram geïnjecteerd per liter injectiewater

³ EURAL limiet verwijst naar de totale concentratie per groep van parameters

⁴ Gemeten concentratie overschrijdt de maximaal verwachte waarde

De tabel geeft een overzicht van alle parameters die gemeten dienen te worden volgens de geldende waterinjectievergunningen. De weergegeven waarden zijn het jaargemiddelde van 2015. Daarnaast zijn tevens de EURAL-limieten opgenomen indien deze beschikbaar zijn voor de betreffende (groep van) parameters. De stoffen die van natura voorkomen in het Schoonebeker oliereservoir zijn weergegeven in groen. De hulpstoffen zijn weergegeven in blauw.